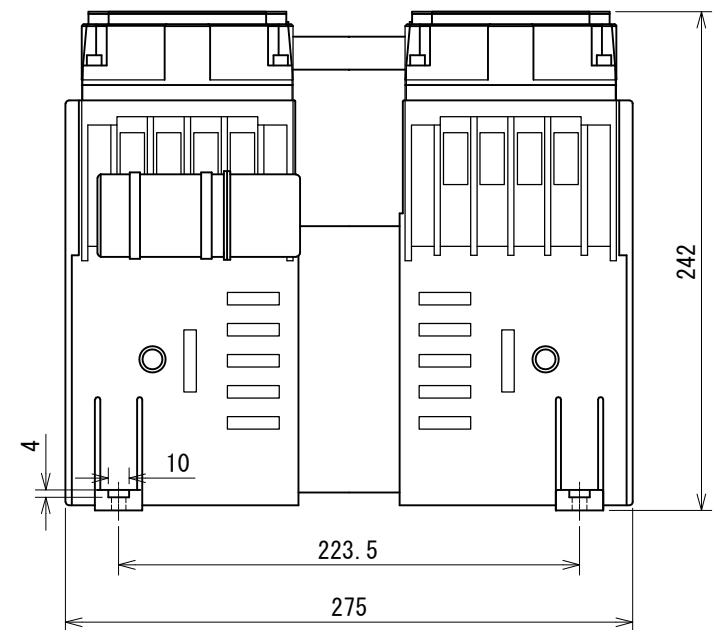
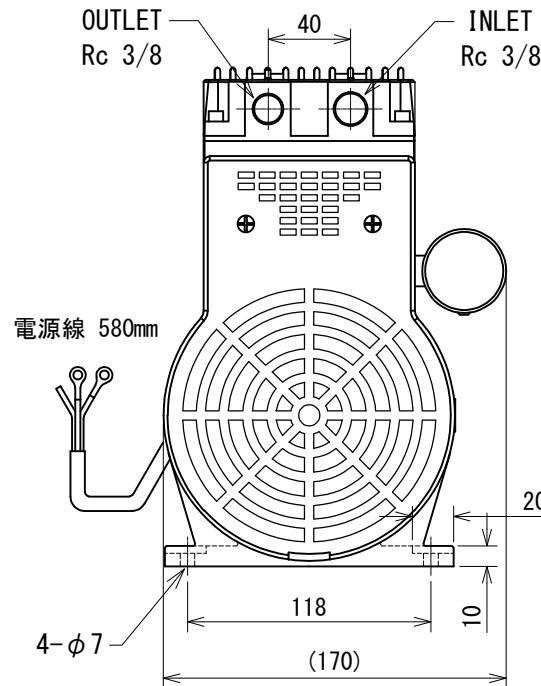
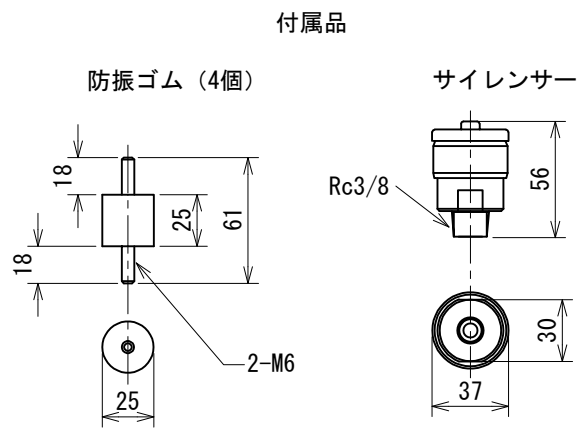


仕様

1. 最大流量 165/min・195L/min (50/60Hz)
2. 最大真空度 -93.3kPa·G以上
3. モーター 単相200V 4P 580W
4. 無負荷時電流値 2.6A・2.8A (50/60Hz)
5. 許容周囲温度 7~40°C
6. 絶縁種別 B種
7. 重量 11.5kg
8. コンデンサー 15 μ F



| | | | |
|----|------------------|-----|------------|
| 型式 | LS-200 | 投影法 | |
| 仕様 | AC200V (50/60Hz) | 図番 | MLS-20V202 |

マールス株式会社