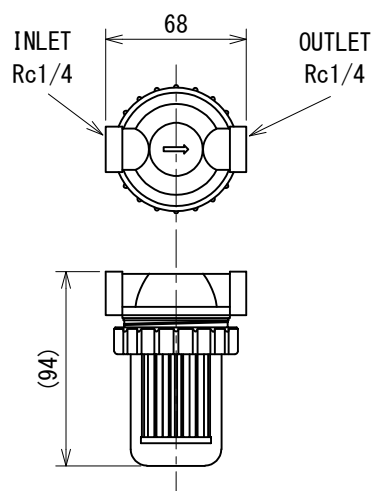


仕様

1. 最大流量 70L/min・77L/min (50/60Hz)
2. 最大真空度 -98.6kPa・G以上
3. モーター 単相100V 4P 360W
4. 無負荷時電流値 3.0A・3.2A (50/60Hz)
5. 許容周囲温度 7~40°C
6. 絶縁種別 B種
7. 重量 8.4kg
8. コンデンサー 20 μ F

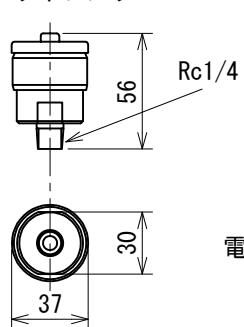
エアフィルター AF-1
※オプション品



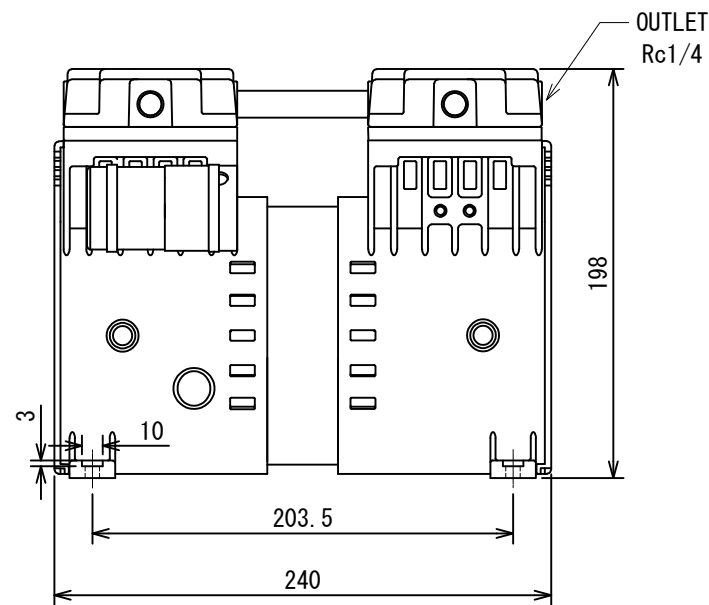
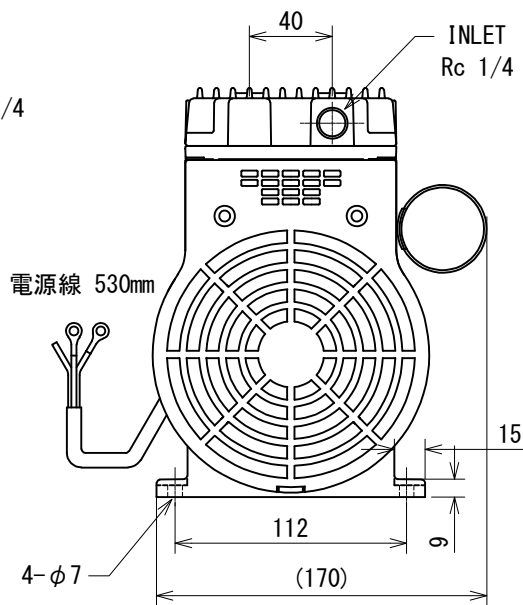
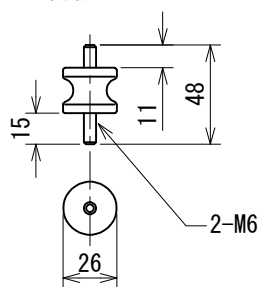
フィルターろ過精度 20 μ m

付属品

サイレンサー



防振ゴム (4個)



型式	LS-120H	投影法	
仕様	AC100V (50/60Hz)	図番	MLS-12H101

マールス株式会社