

オイルフリーコンプレッサー

malus.

LSシリーズ

小型・高性能！ コストパフォーマンス抜群



LS-40C



LS-90C・120C・200C

特徴

用途に合わせて
シングル・ダブルヘッドが選択可能

- ✓ 高耐久性・低振動・低騒音
- ✓ オイルフリーでクリーンな排気
- ✓ コンパクト設計
- ✓ 機器組込用
- ✓ RoHS2指令、アメリカUL規格、ヨーロッパCE規格 取得済
- ✓ 低価格
- ✓ 充実のアフターサービス

主な用途

- ✓ 産業機器の真空吸引
- ✓ 分析器・環境測定器
- ✓ 真空包装機器
- ✓ 吸引器等の医療機器
- ✓ 脱気装置
- ✓ 吸着搬送・ワーク固定
- ✓ 美容・健康機器
- ✓ 噴霧器

その他幅広い用途に対応可能

仕様

型式	排気量 L/min	常用圧力 MPa	最高圧力 MPa	消費電力 W	電圧 (Φ14φ)	接続口径	騒音値	使用温度	重量 kg
	50/60hz						db	℃	
LS-40C	43/51	0.35	0.7	300	100V or 200V	Rc1/4	62	7~40℃	6.8
LS-90C	66/75	0.35	0.7	350	100V or 200V	Rc1/4	62	7~40℃	8.35
LS-120C	86/100	0.35	0.7	420	100V or 200V	Rc1/4	62	7~40℃	8.4
LS-200C	145/170	0.35	0.7	860	200V	Rc3/8	67	7~40℃	11.5

- ◆RoHS2 対応品
- ◆サーマルプロテクター内蔵
- ◆付属品:防振ゴム4ヶ、サイレンサ1ヶ
※電源ケーブルは圧着端子付、機外長約500mm



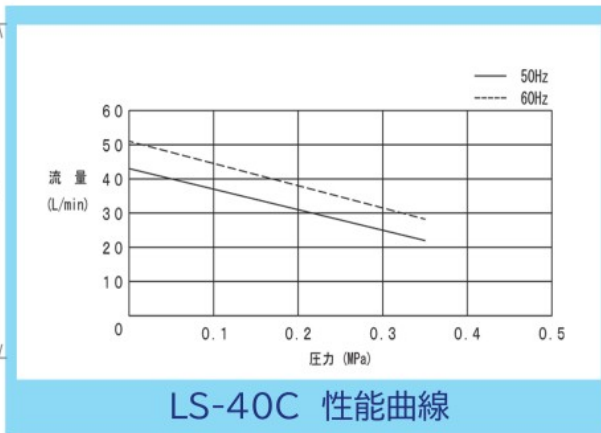
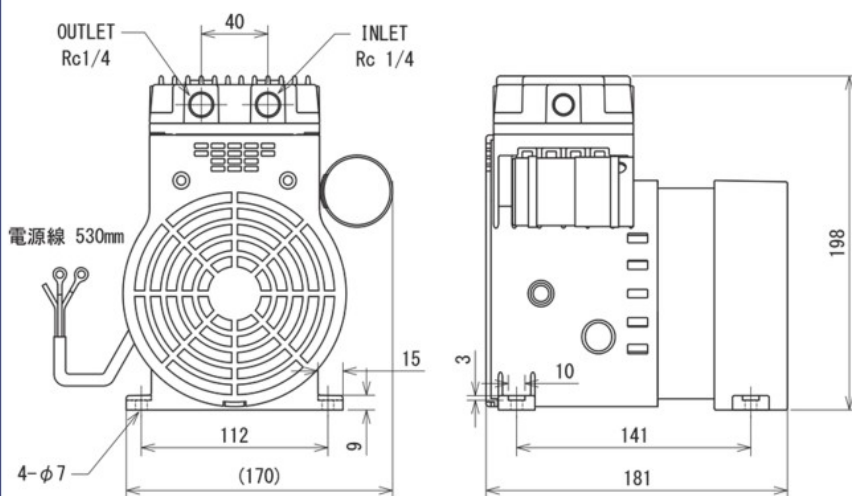
コンプレッサー用エアフィルター
AF-1

吸気側に付けてご使用ください。
《規格》 H94mm×64φ

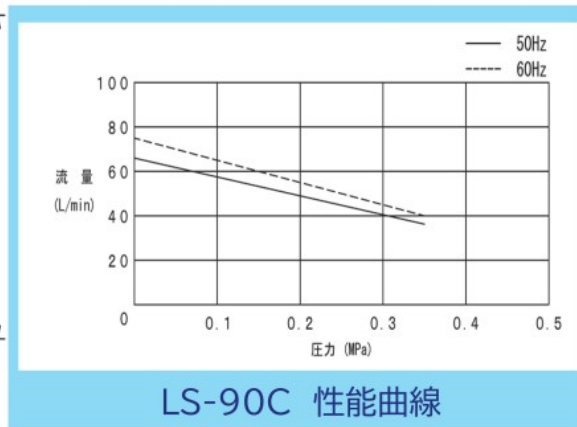
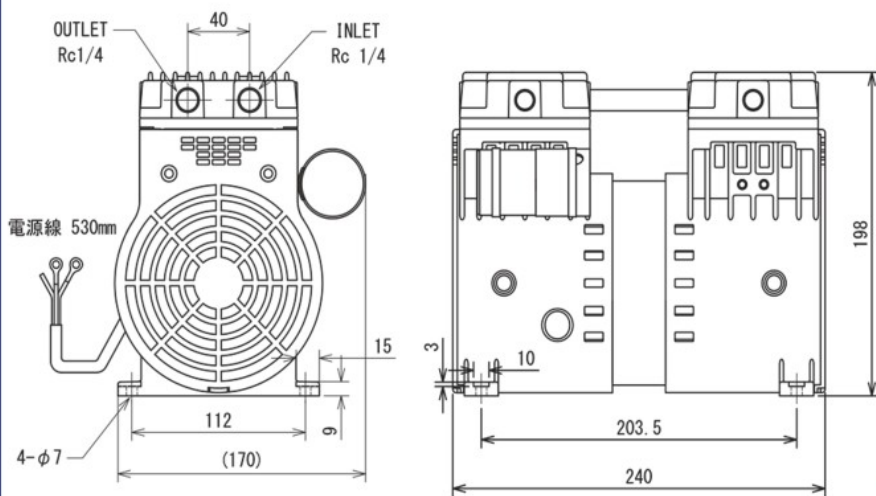
■ 外形寸法図/性能曲線



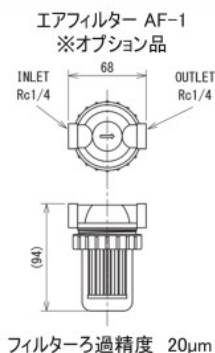
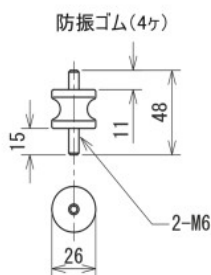
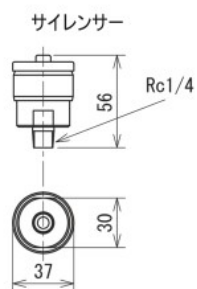
▼LS-40C



▼LS-90C



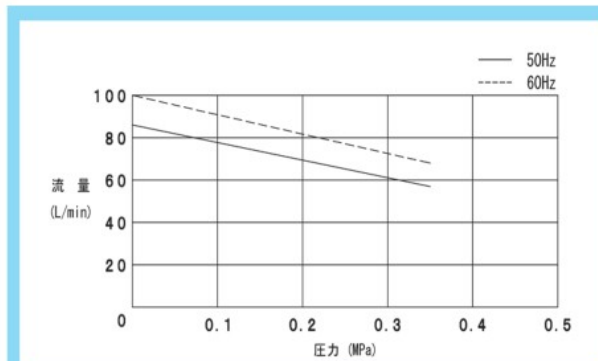
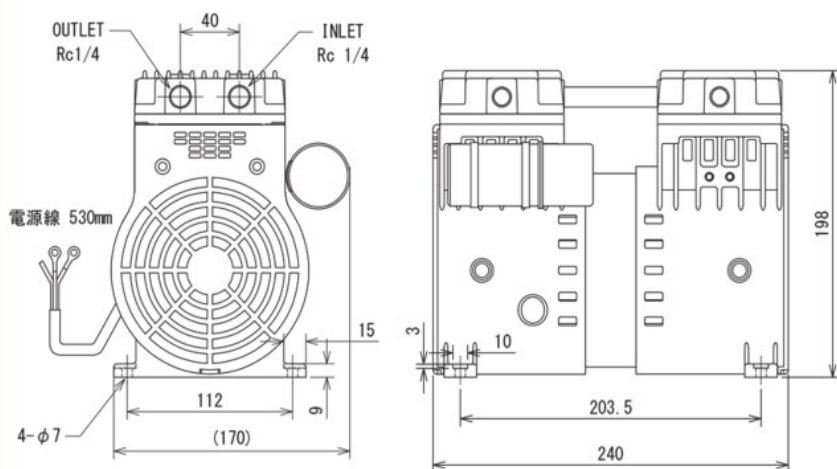
▶付属品





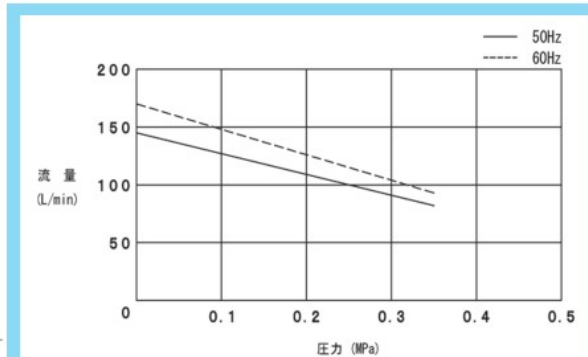
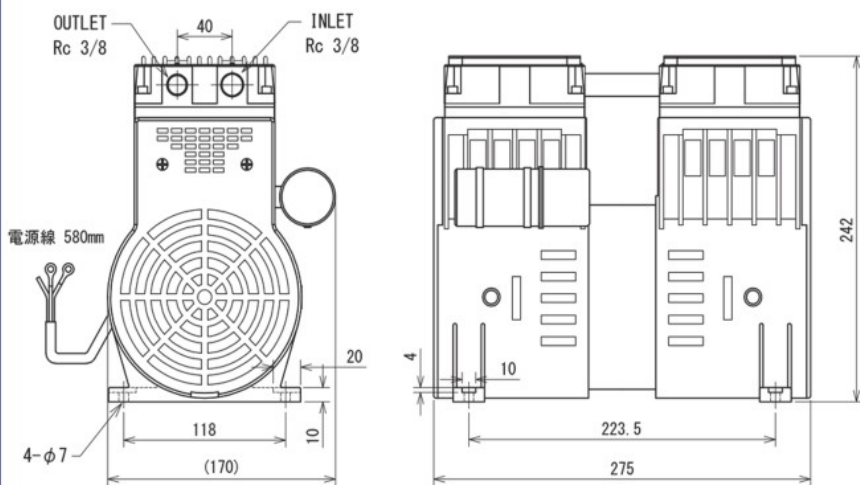
外形寸法図/性能曲線

▼LS-120C



LS-120C 性能曲線

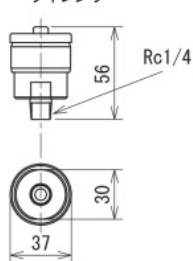
▼LS-200C



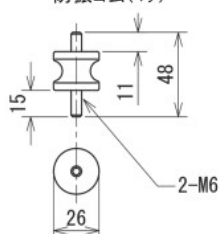
LS-200C 性能曲線

▶付属品

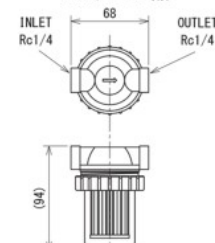
サイレンサー



防振ゴム(4ヶ)



エアフィルター AF-1
※オプション品



フィルターろ過精度 20μm

※LS-200CはRc3/8



マールス株式会社

〒181-0003 東京都三鷹市北野1-2-4
TEL:0422-40-6150/FAX:0422-40-6152
<https://www.malus.co.jp>