

LSシリーズ

小型・高性能！ コストパフォーマンス抜群



LS-40



LS-90・120・200

特徴

用途に合わせて
シングル・ダブルヘッドが選択可能

- ✓ 高耐久性・低振動・低騒音
- ✓ オイルフリーでクリーンな排気
- ✓ コンパクト設計
- ✓ 機器組込用
- ✓ RoHS2指令、アメリカUL規格、ヨーロッパCE規格 取得済
- ✓ 低価格
- ✓ 充実のアフターサービス

主な用途

- ✓ 産業機器の真空吸引
- ✓ 分析器・環境測定器
- ✓ 真空包装機器
- ✓ 吸引器等の医療機器
- ✓ 脱気装置
- ✓ 吸着搬送・ワーク固定
- ✓ 美容・健康機器
- ✓ 噴霧器

その他幅広い用途に対応可能

仕様

型式	排気量 L/min	真空到達度		消費電力 W	電圧 (Φ14p)	接続口径	騒音値 db	使用温度 ℃	重量 kg
	50/60hz	mm-Hg	kPa						
LS-40	47/55	-680	-90.6	250	100V or 200V	Rc1/4	56	7~40℃	6.8
LS-90	81/90	-700	-93.3	300	100V or 200V	Rc1/4	56	7~40℃	8.35
LS-90H	58/66	-740	-98.6	300	100V or 200V	Rc1/4	56	7~40℃	8.35
LS-120	106/120	-700	-93.3	380	100V or 200V	Rc1/4	56	7~40℃	8.4
LS-120H	70/77	-740	-98.6	360	100V or 200V	Rc1/4	56	7~40℃	8.4
LS-200	165/195	-700	-93.3	580	200V	Rc3/8	59	7~40℃	11.5

- ◆RoHS2 対応品
- ◆サーマルプロテクター内蔵
- ◆付属品:防振ゴム4ヶ、サイレンサ1ヶ
※電源ケーブルは圧着端子付、機外長約500mm



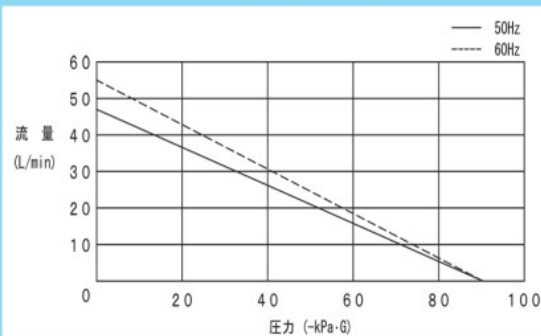
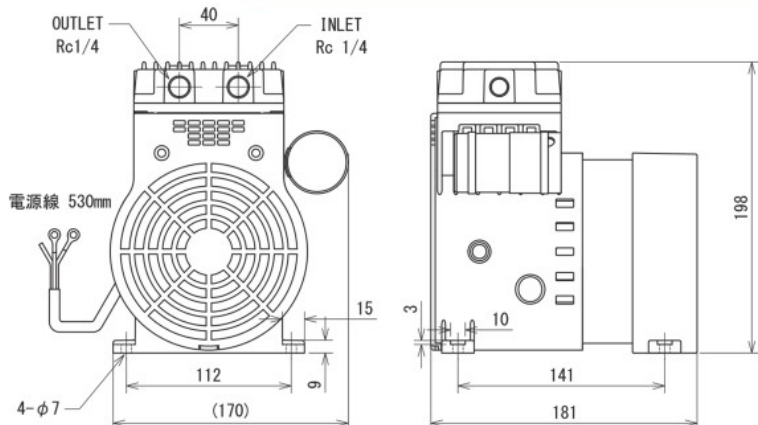
真空ポンプ用エアフィルター
AF-1

吸気側に付けてご使用ください。
《規格》 H94mm×64φ



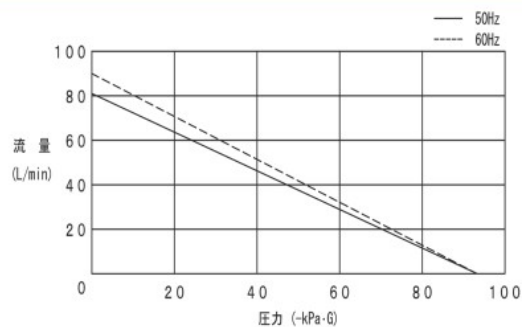
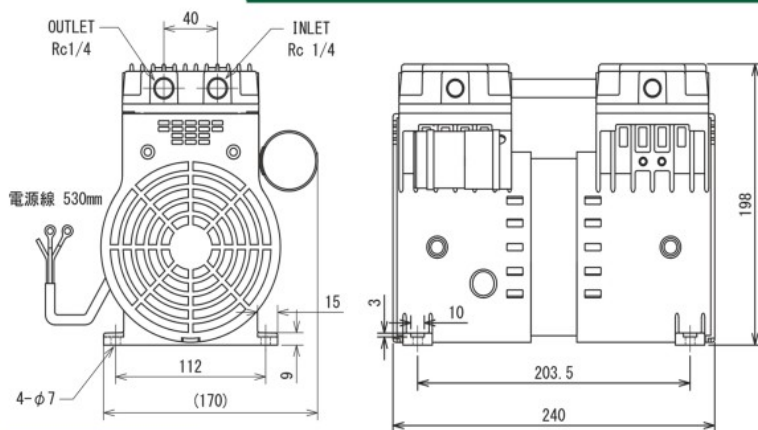
外形寸法図/性能曲線

▼LS-40



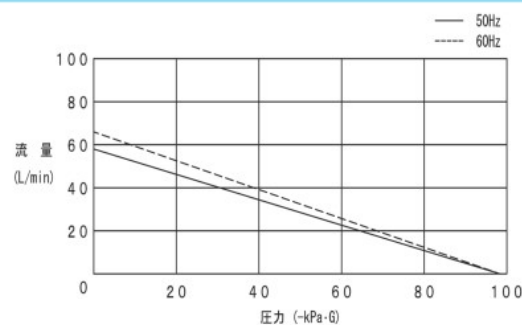
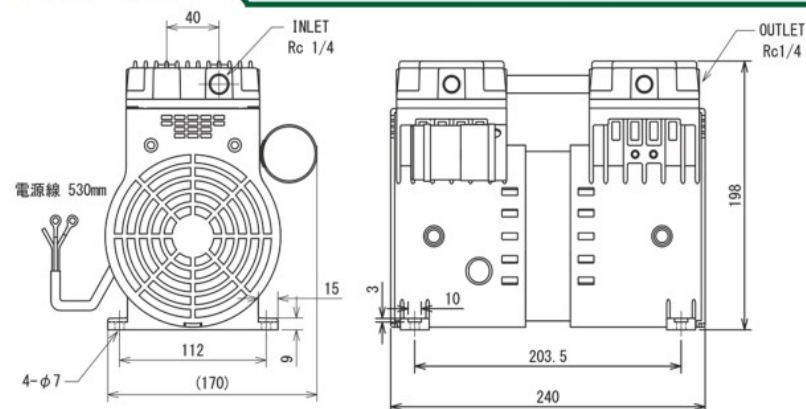
LS-40 性能曲線

▼LS-90



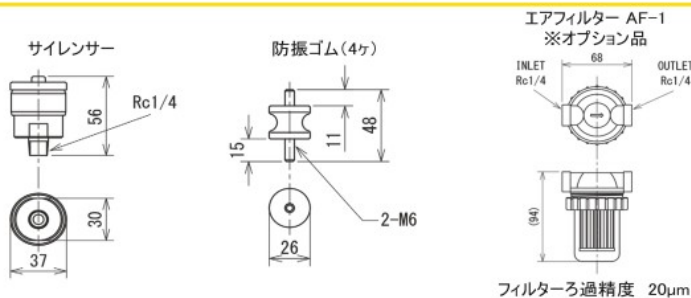
LS-90 性能曲線

▼LS-90H



LS-90H 性能曲線

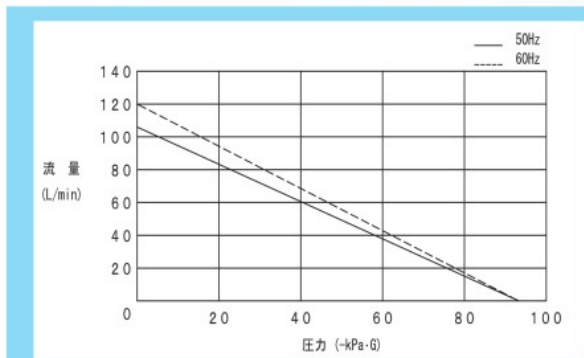
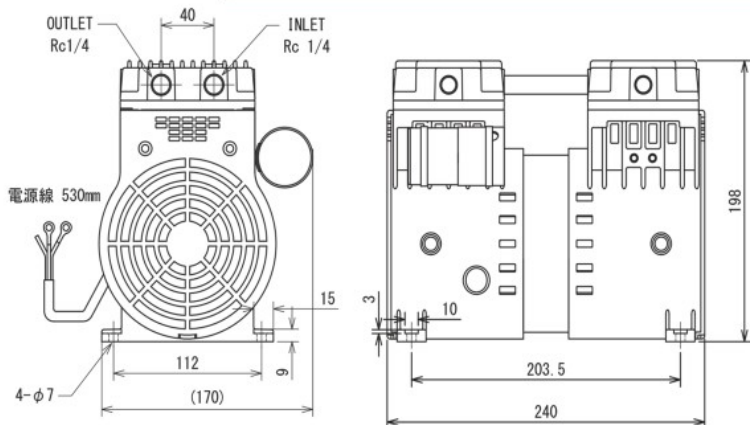
▶付属品





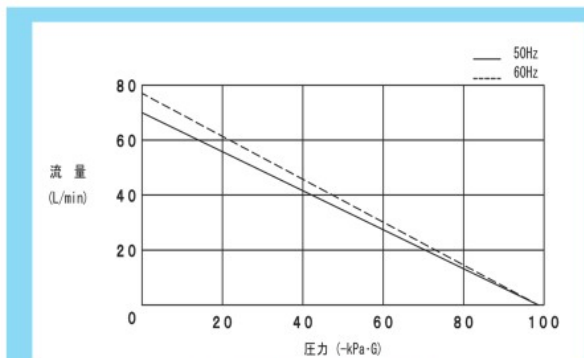
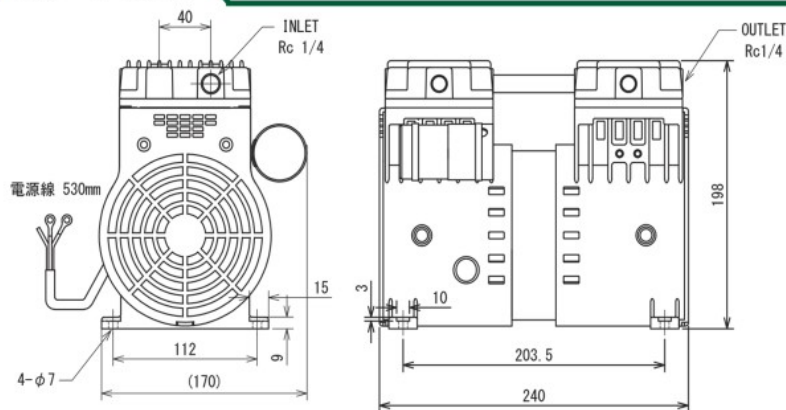
外形寸法図/性能曲線

▼LS-120



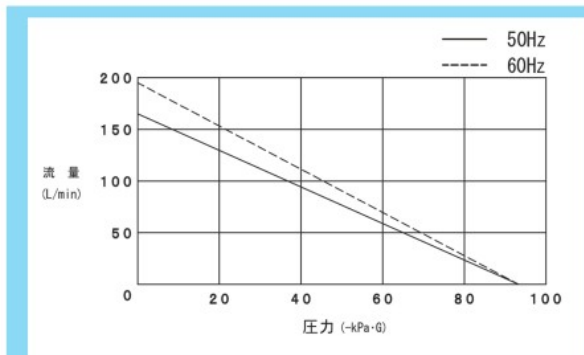
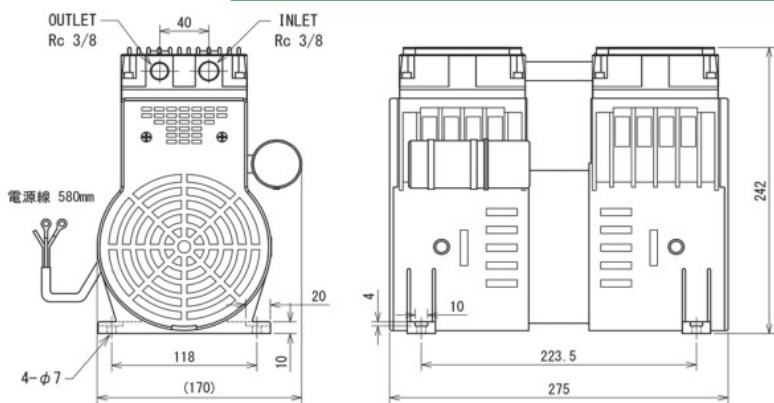
LS-120 性能曲線

▼LS-120H



LS-120H 性能曲線

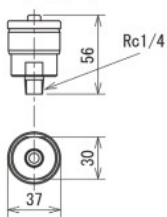
▼LS-200



LS-200 性能曲線

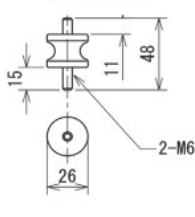
▶付属品

サイレンサー



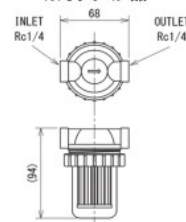
※LS-200はRc3/8

防振ゴム(4ヶ)



※LS-200は若干寸法が異なります

エアフィルター AF-1
※オプション品



フィルターろ過精度 20μm
※LS-200はRc3/8



マールス株式会社

〒181-0003 東京都三鷹市北野1-2-4
TEL:0422-40-6150/FAX:0422-40-6152
<https://www.malus.co.jp>