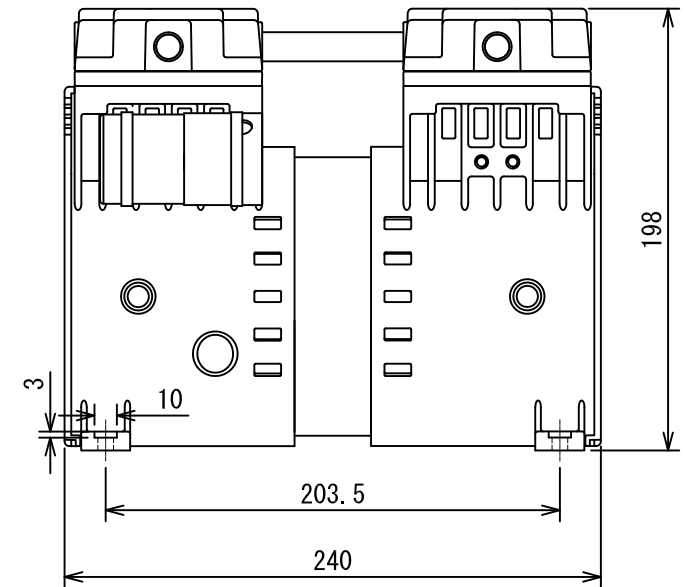
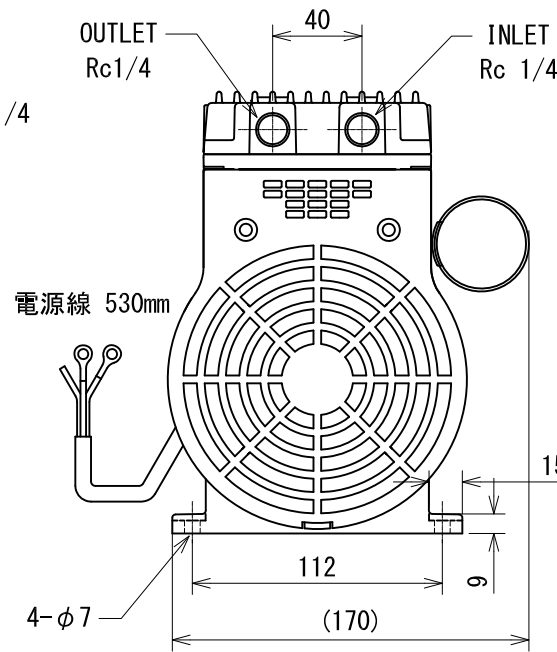
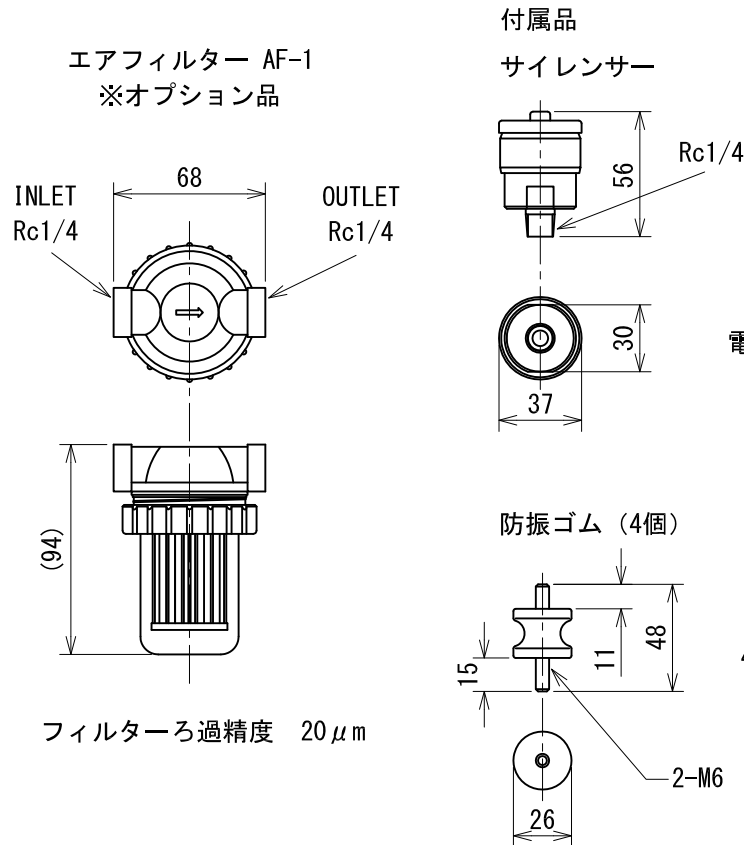


仕様

1. 最大流量 66L/min・75L/min (50/60Hz)
2. 圧力 常用：0.35MPa以下 最大：0.7MPa
3. モーター 単相100V 4P 350W
4. 無負荷時電流値 2.6A・2.4A (50/60Hz)
5. 許容周囲温度 7~40℃
6. 絶縁種別 B種
7. 重量 8.35kg
8. コンデンサー 20 μ F



型式	LS-90C	投影法	
仕様	AC100V (50/60Hz)	図番	MLS-09C101

マールス株式会社