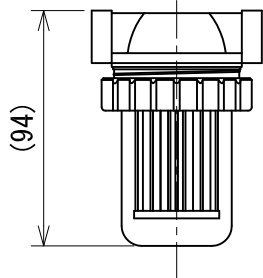
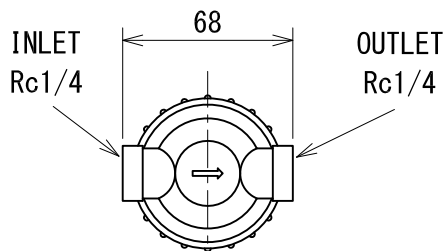


### 仕様

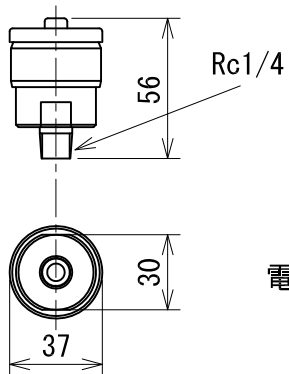
1. 最大流量 47L/min・55L/min (50/60Hz)
2. 最大真空度 -90.6kPa·G以上
3. モーター 単相100V 4P 250W
4. 無負荷時電流値 1.9A・1.8A (50/60Hz)
5. 許容周囲温度 7~40°C
6. 絶縁種別 B種
7. 重量 6.8kg
8. コンデンサー 20 $\mu$ F

エアフィルター AF-1  
※オプション品

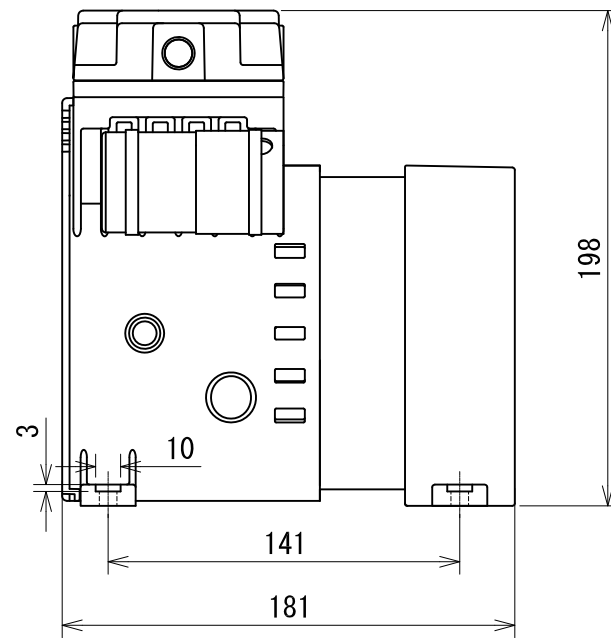
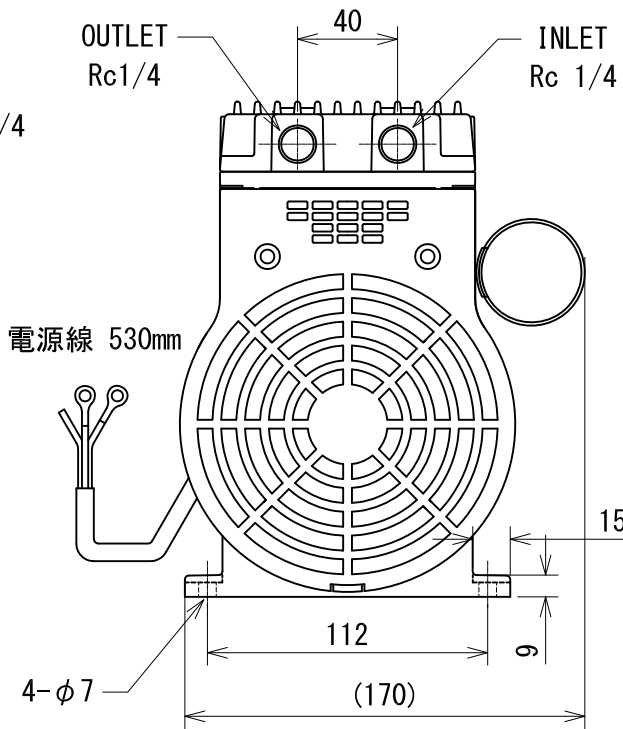
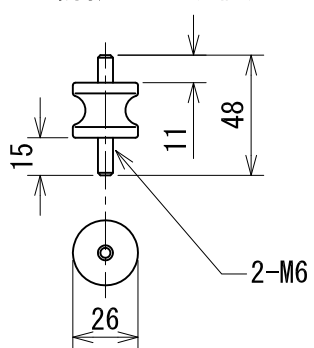


フィルターろ過精度 20 $\mu$ m

付属品  
サイレンサー



防振ゴム (4個)



型式	LS-40	投影法	
仕様	AC100V (50/60Hz)	図番	MLS-04V101

マールス株式会社