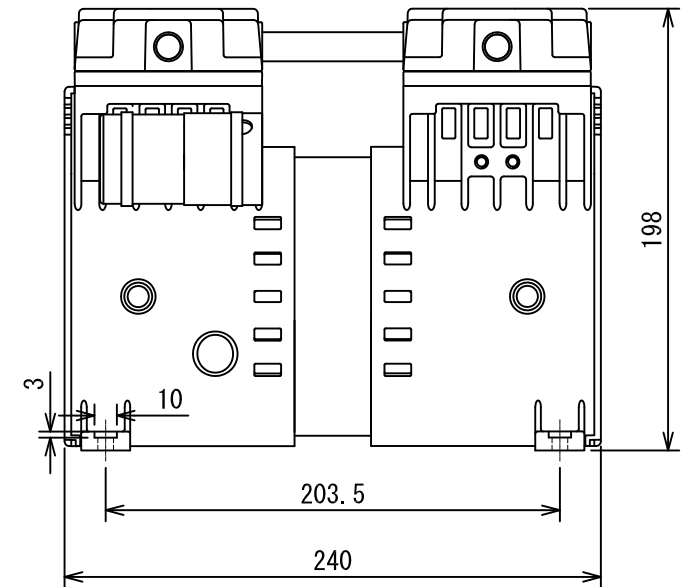
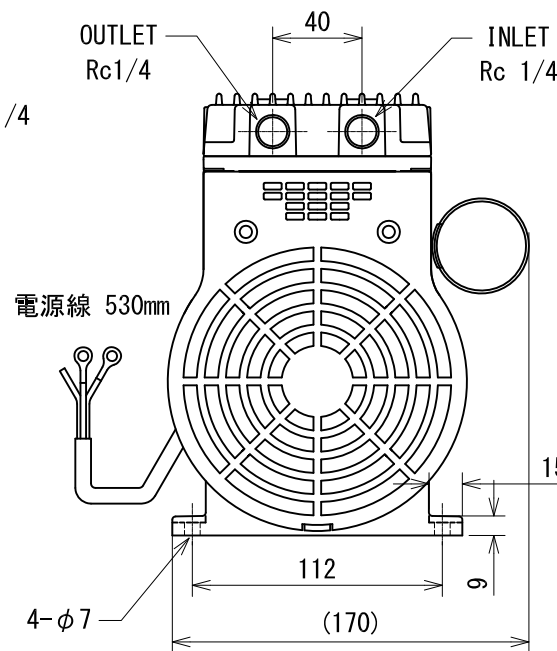
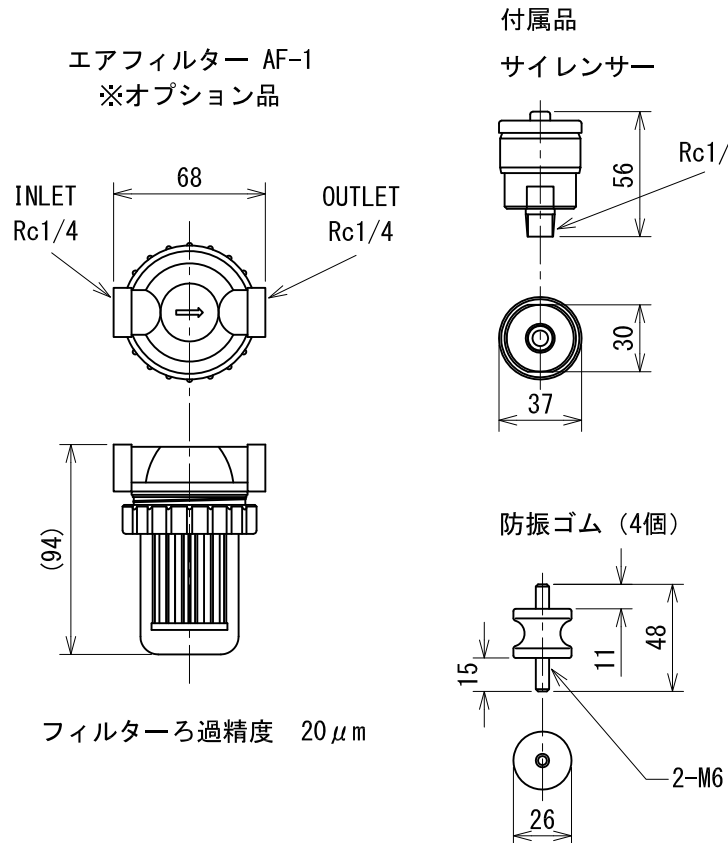


仕様

1. 最大流量 106L/min・120L/min (50/60Hz)
2. 最大真空度 -93.3kPa・G以上
3. モーター 単相100V 4P 380W
4. 無負荷時電流値 3.6A・4.0A (50/60Hz)
5. 許容周囲温度 7~40°C
6. 絶縁種別 B種
7. 重量 8.4kg
8. コンデンサー 20 μ F



型式	LS-120	投影法	
仕様	AC100V (50/60Hz)	図番	MLS-12V101

マールス株式会社