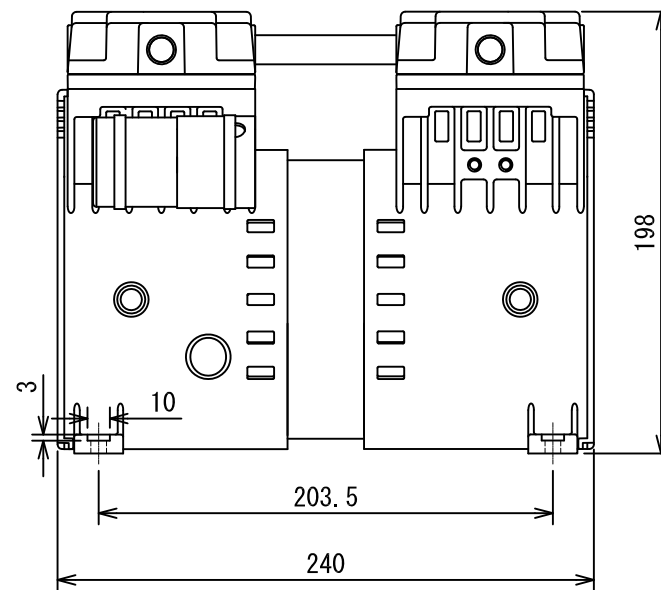
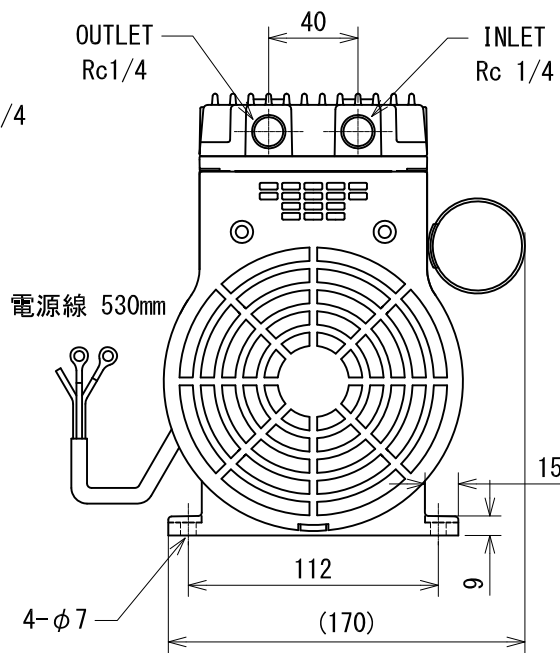
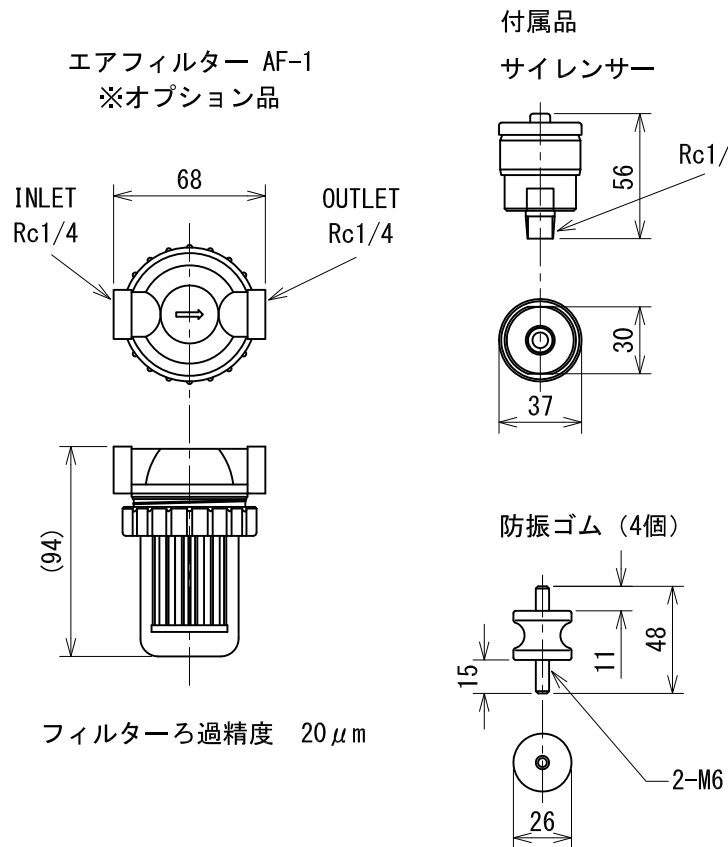


### 仕様

1. 最大流量 81L/min・90L/min (50/60Hz)
2. 最大真空度 -93.3kPa・G以上
3. モーター 単相100V 4P 300W
4. 無負荷時電流値 3.2A・3.9A (50/60Hz)
5. 許容周囲温度 7~40℃
6. 絶縁種別 B種
7. 重量 8.35kg
8. コンデンサー 20 $\mu$ F



型式	LS-90	投影法	
仕様	AC100V (50/60Hz)	図番	MLS-09V101

マールス株式会社