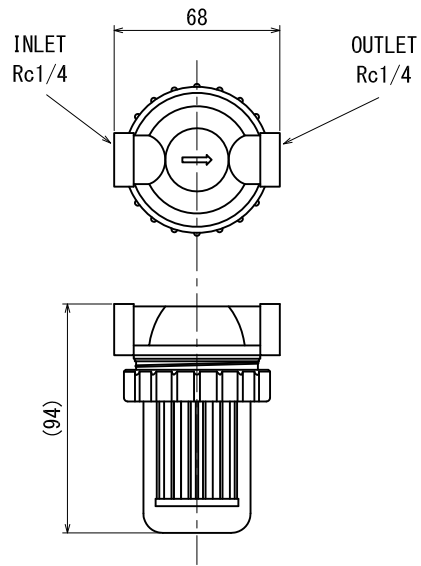


仕 様

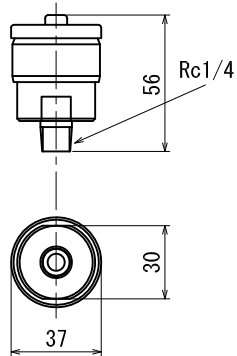
- 1. 最大流量 74L/min・91L/min (50/60Hz)
- 2. 常用圧力 300kPa以下
- 3. モーター 単相100V 4P 350W
- 4. 無負荷時電流値 4.6A・3.4A (50/60Hz)
- 5. 許容周囲温度 7~40°C
- 6. 絶縁種別 B種
- 7. 重量 9.5kg
- 8. コンデンサー 30μF

エアフィルター AF-1
※オプション品

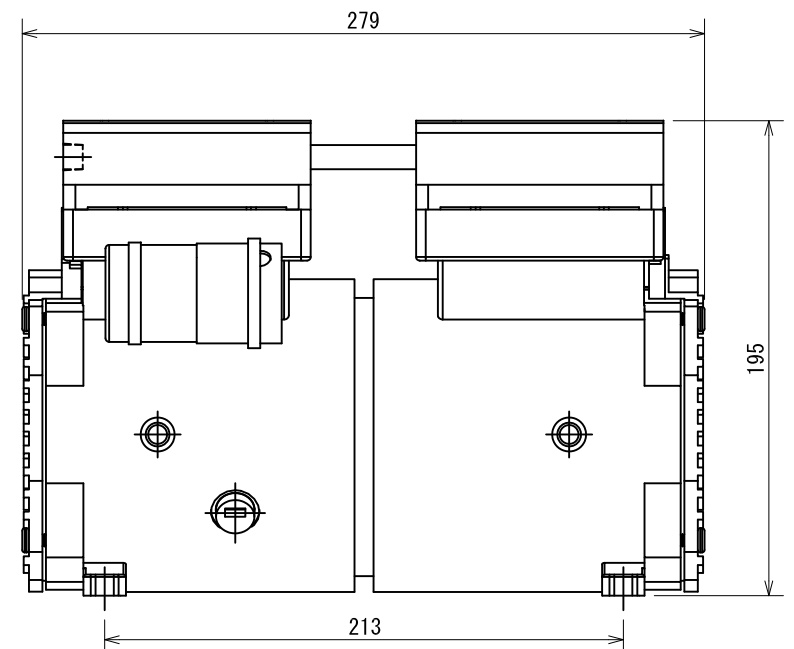
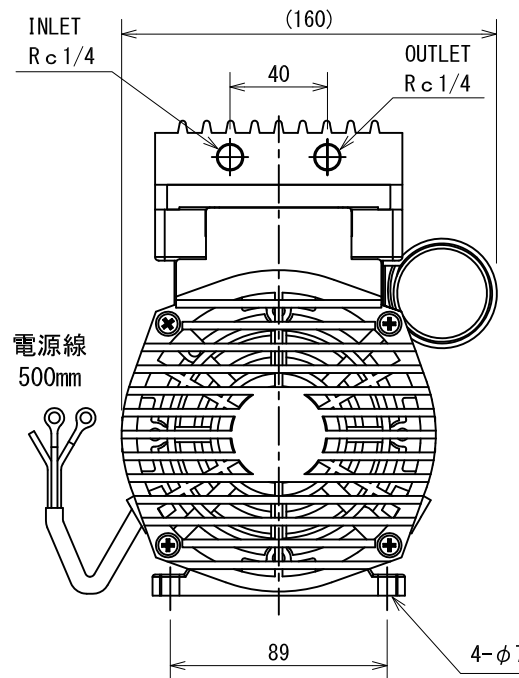
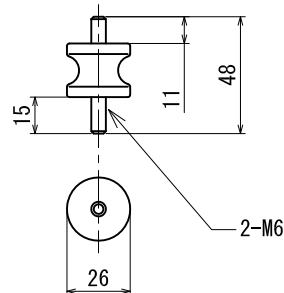


フィルターろ過精度 20μm

付属品
サイレンサー



防振ゴム (4個)



型式	DP-120C	投影法	
仕様	AC100V (50/60Hz)	図番	D12C10-M1

マールス株式会社