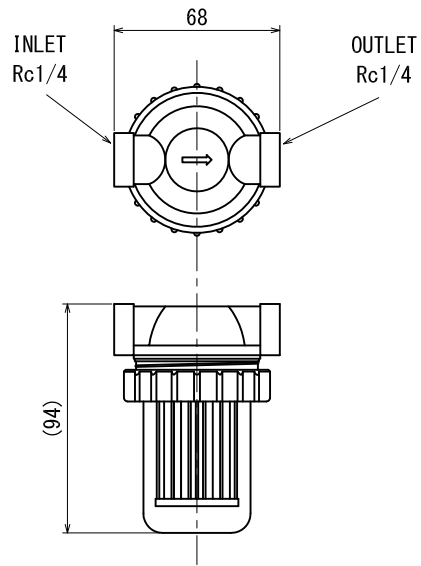


仕様

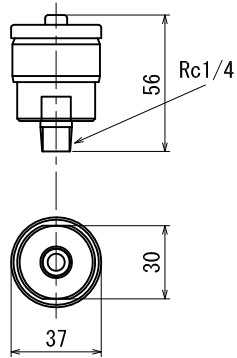
1. 最大流量 88L/min・99L/min (50/60Hz)
2. 最大真空度 -88kPa・G以上
3. モーター 単相100V 4P 350W
4. 無負荷時電流値 3.4A・4.3A (50/60Hz)
5. 許容周囲温度 7~40°C
6. 絶縁種別 B種
7. 重量 9.5kg
8. コンデンサー 30μF

エアフィルター AF-1  
※オプション品

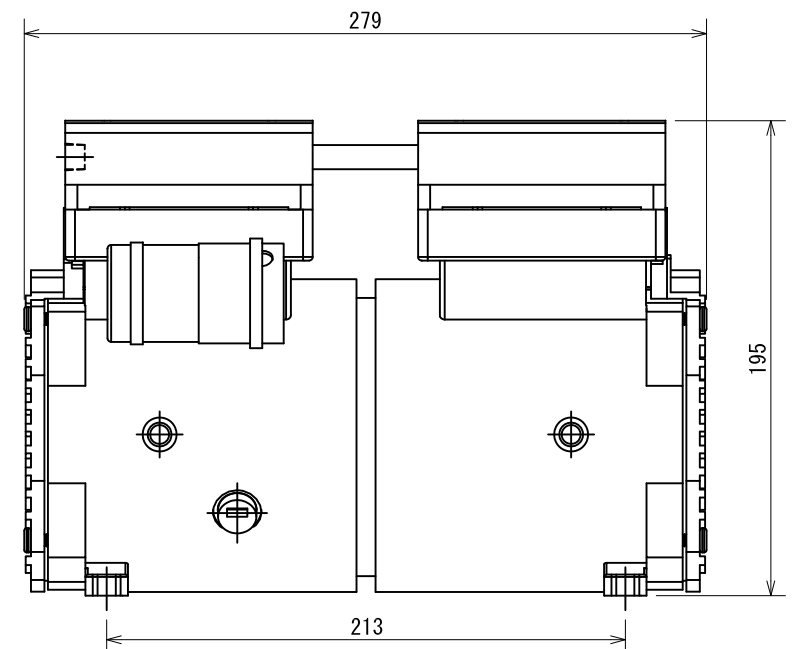
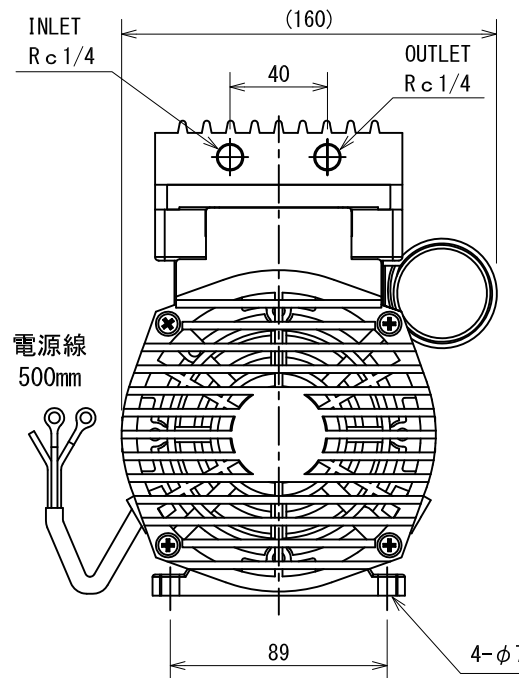
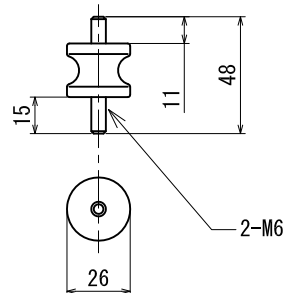


フィルターろ過精度 20μm

付属品  
サイレンサー



防振ゴム (4個)



型式	DP-120V	投影法	
仕様	AC100V (50/60Hz)	図番	D12V10-M1

マールス株式会社