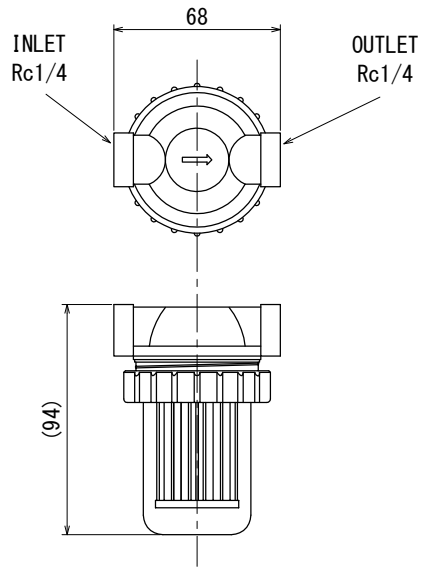


仕様

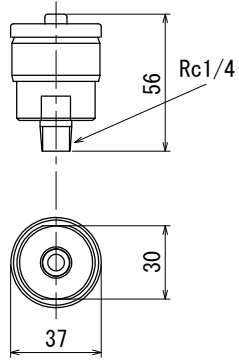
1. 最大流量 88L/min・99L/min (50/60Hz)
 2. 最大真空度 -88kPa·G以上
 3. モーター 単相200V 4P 350W
 4. 無負荷時電流値 1.9A・2.2A (50/60Hz)
 5. 許容周囲温度 7~40°C
 6. 絶縁種別 B種
 7. 重量 9.5kg
 8. コンデンサー 10 μ F
- ※ CEマーキング対応に伴いDP-120V(E)に型式変更 (DP-120V 200V仕様のみ)

エアフィルター AF-1
※オプション品

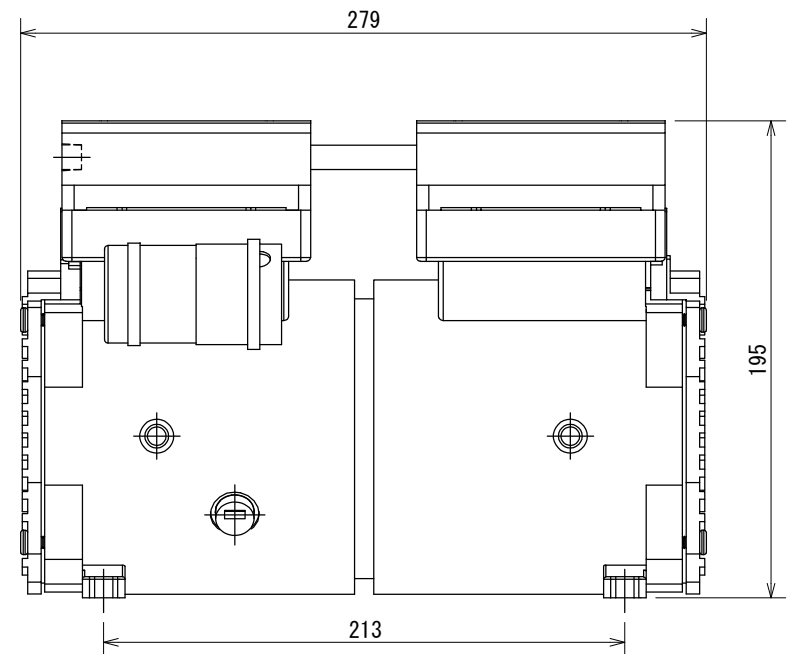
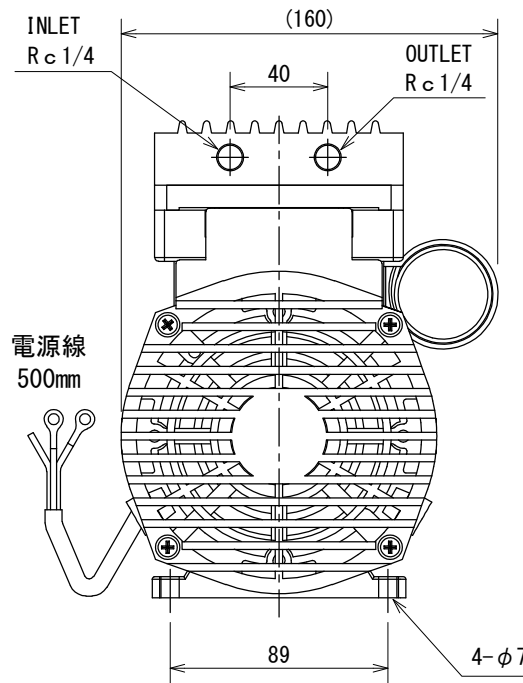
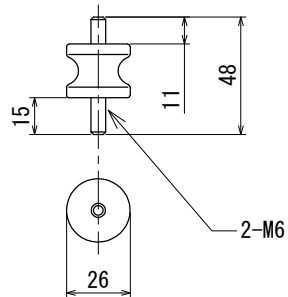


フィルターろ過精度 20 μ m

付属品
サイレンサー



防振ゴム (4個)



型式	DP-120V(E)	投影法	
仕様	AC200V(50/60Hz)	図番	D12V20-M2

マールス株式会社