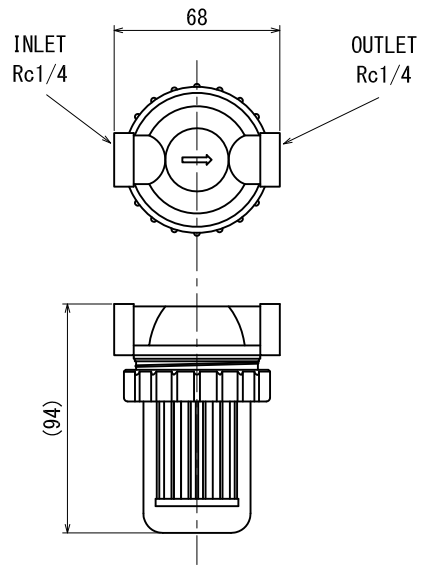


仕様

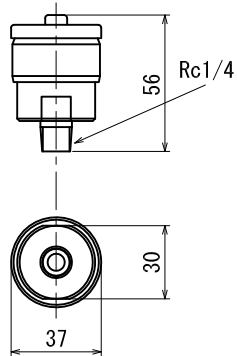
1. 最大流量 54L/min・67L/min (50/60Hz)
2. 圧力 常用0.35MPa以下 最大0.7MPa
3. モーター 単相100V 4P 350W
4. 無負荷時電流値 4.4A・3.0A (50/60Hz)
5. 許容周囲温度 7~40°C
6. 絶縁種別 B種
7. 重量 9.5kg
8. コンデンサー 30 μ F

エアフィルター AF-1
※オプション品

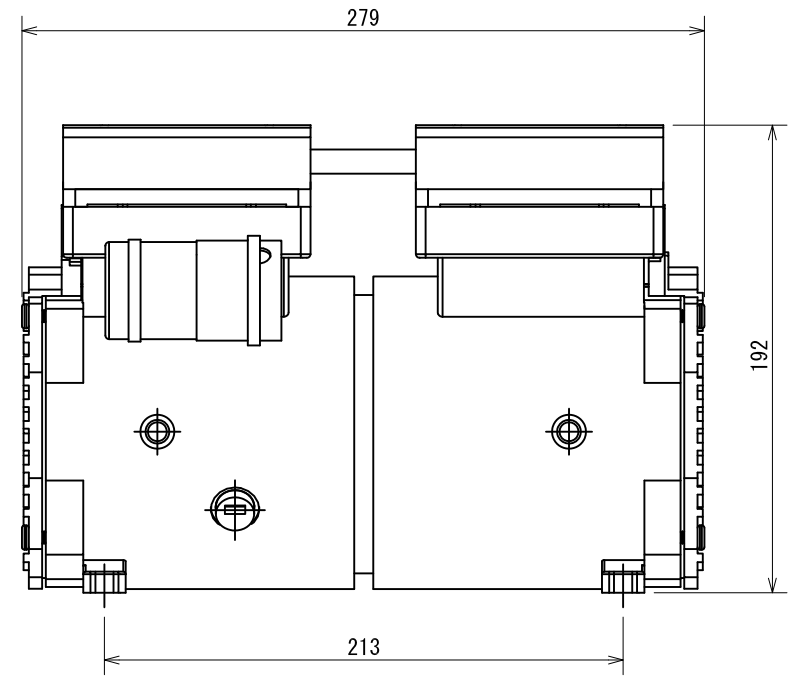
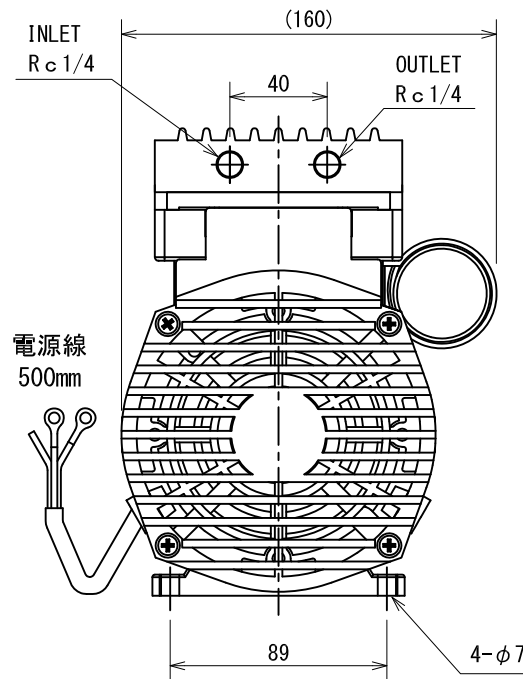
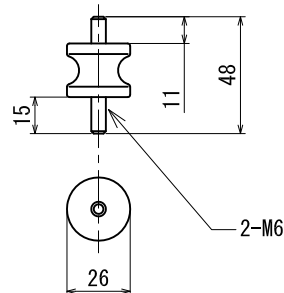


フィルターろ過精度 20 μ m

付属品
サイレンサー



防振ゴム (4個)



型式	DP-90C	投影法	
仕様	AC100V (50/60Hz)	図番	D09C10-M1

マールス株式会社