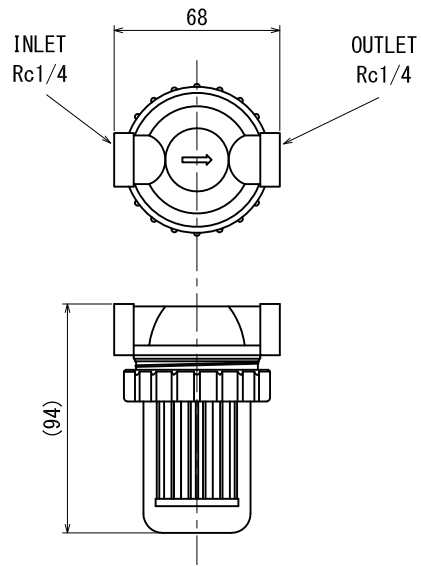


**仕 様**

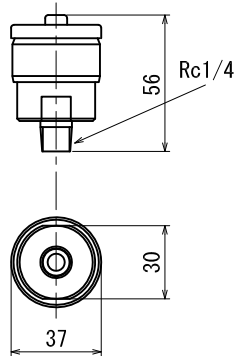
1. 最大流量 76L/min・87L/min (50/60Hz)
2. 最大真空度 -88kPa・G以上
3. モーター 単相200V 4P 270W
4. 無負荷時電流値 1.5A・1.4A (50/60Hz)
5. 許容周囲温度 7~40°C
6. 絶縁種別 B種
7. 重量 9.5kg
8. コンデンサー 8 $\mu$ F

**エアフィルター AF-1**  
※オプション品

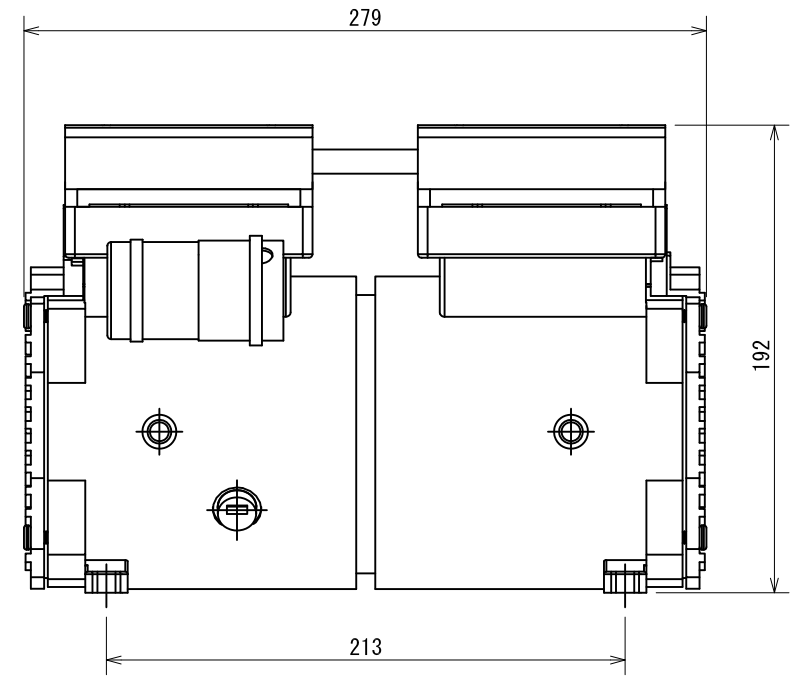
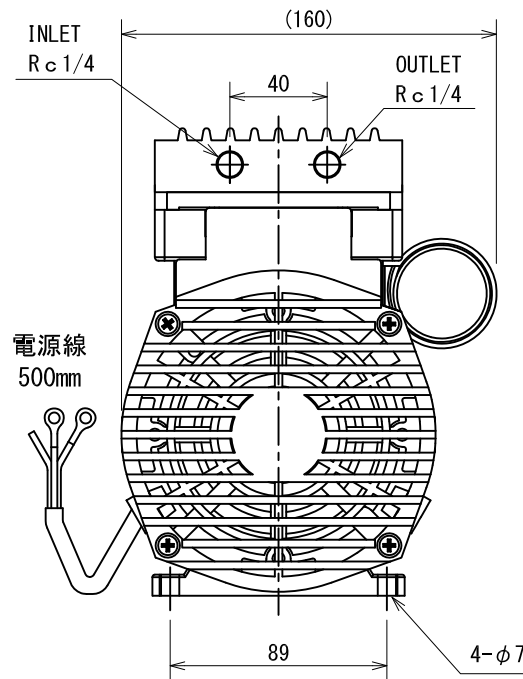
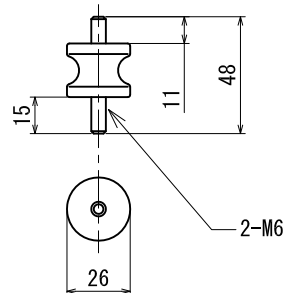


フィルターろ過精度 20 $\mu$ m

**付属品**  
サイレンサー



**防振ゴム (4個)**



型式	DP-90V	投影法	
仕様	AC200V (50/60Hz)	図番	D09V20-M1

**マールス株式会社**