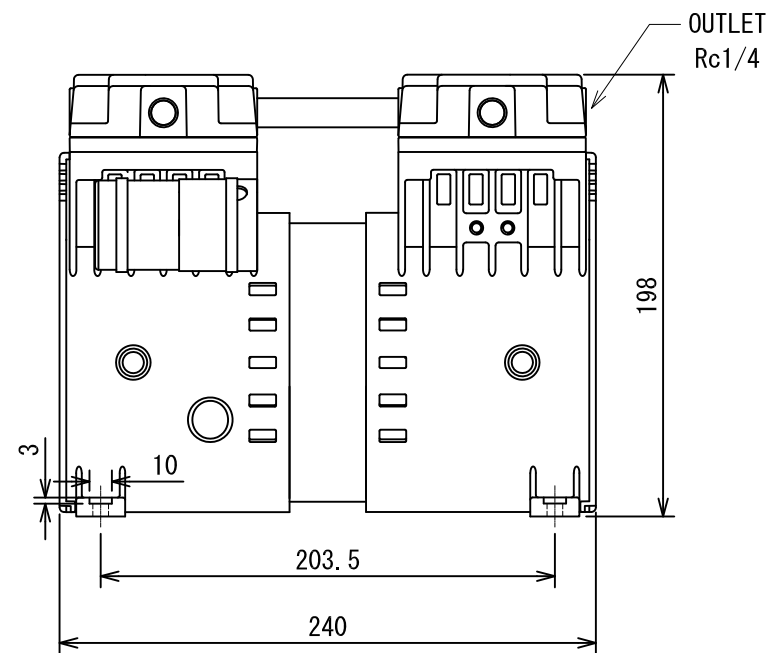
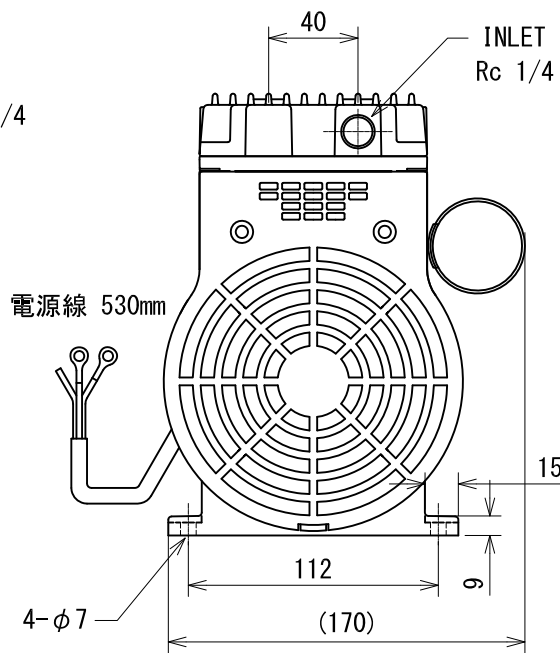
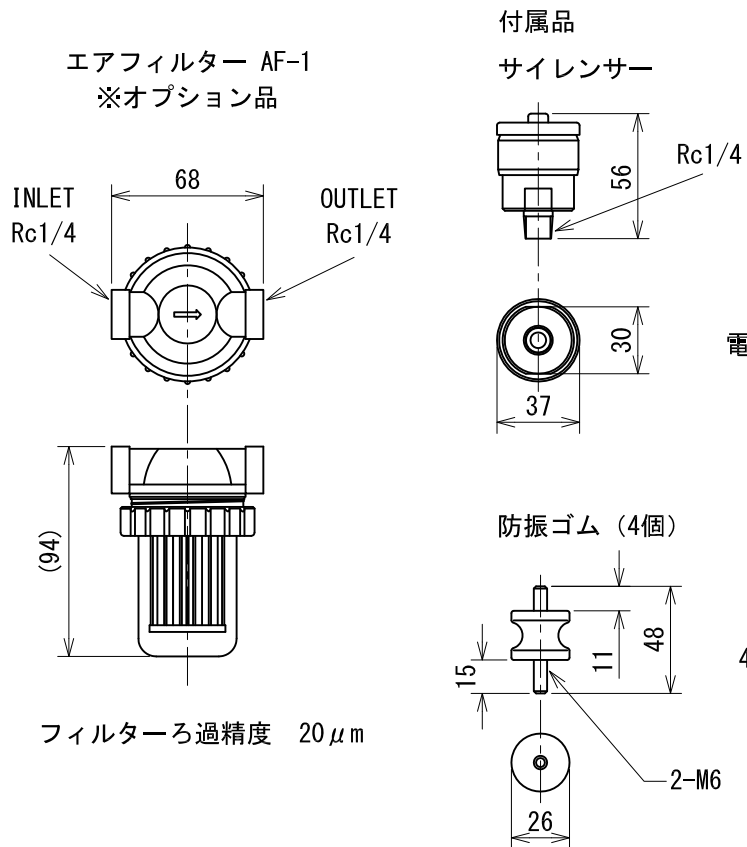


仕様

1. 最大流量 58L/min・66L/min (50/60Hz)
2. 最大真空度 -98.6kPa・G以上
3. モーター 単相100V 4P 300W
4. 無負荷時電流値 3.1A・3.5A (50/60Hz)
5. 許容周囲温度 7~40°C
6. 絶縁種別 B種
7. 重量 8.35kg
8. コンデンサー 20 μ F



型式	LS-90H	投影法	
仕様	AC100V (50/60Hz)	図番	MLS-09H101

マールス株式会社