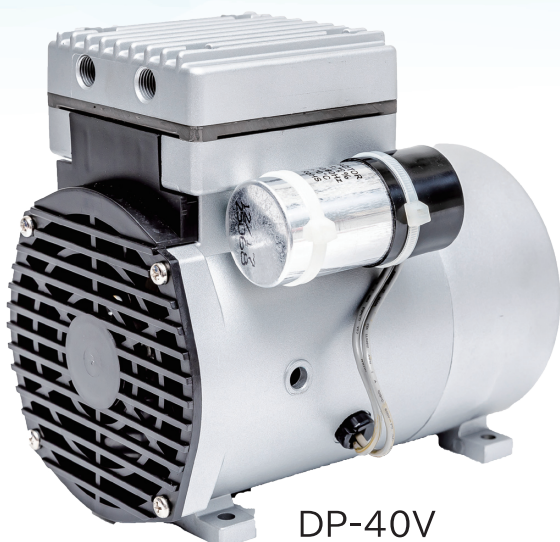
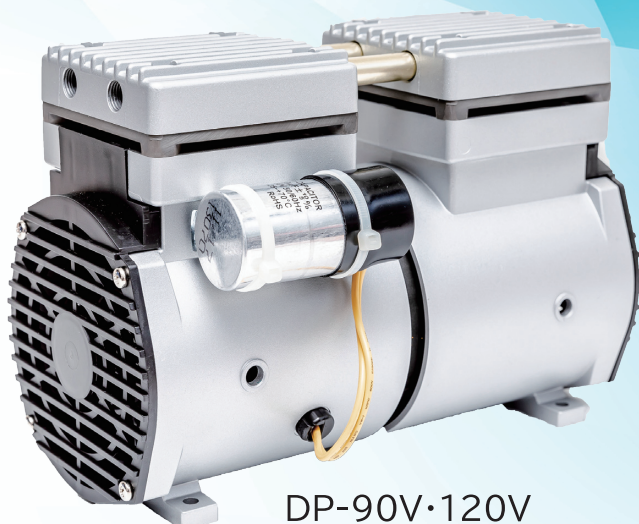


DPシリーズ

小型・高性能！ コストパフォーマンス抜群



DP-40V



DP-90V・120V

特徴

用途に合わせて
シングル・ダブルヘッドが選択可能

- ✓ 高耐久性・低振動・低騒音
- ✓ オイルフリー(特殊樹脂製ピストンリング)
- ✓ コンパクト設計
- ✓ 機器組込用
- ✓ RoHS2指令、ヨーロッパCE規格 取得済
- ✓ 低価格
- ✓ 充実のアフターサービス

主な用途

- ✓ 産業機器の真空吸引
- ✓ 分析器・環境測定器
- ✓ 真空包装機器
- ✓ 吸引器等の医療機器
- ✓ 脱気装置
- ✓ 吸着搬送・ワーク固定
- ✓ 美容・健康機器
- ✓ 噴霧器

その他幅広い用途に対応可能

仕様

型式	排気量 L/min	真空到達度		消費電力 W	電圧	接続口径	騒音値 db	重量 kg
	50/60hz	mm-Hg	kPa		(Φ1 4p)			
DP-40V	37/40	-680	-90.6	200	100V or 200V	Rc1/4	56	6.5
DP-90V	77/90	-700	-93	300	100V or 200V	Rc1/4	56	10
DP-90VH	51/55	-740	-98.6	270	100V or 200V	Rc1/4	56	10
DP-120V	95/105	-700	-93	350	100V	Rc1/4	56	10
DP-120V(E)	95/105	-700	-93	350	200V	Rc1/4	56	10
DP-120VH	66/69	-740	-98.6	350	100V or 200V	Rc1/4	56	10

- ◆RoHS2 対応品
 - ◆DP-120V(E)はCEマーキング
 - ◆サーマルプロテクター内蔵
 - ◆付属品:防振ゴム4ヶ、サイレンサ1ヶ
- ※電源ケーブルは圧着端子付、機外長約500mm



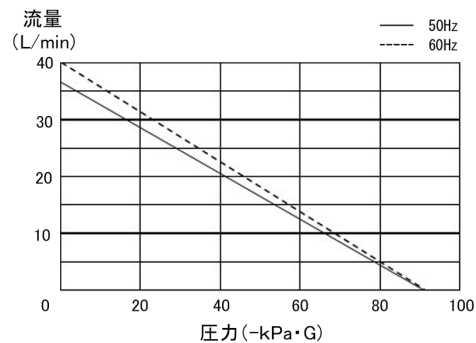
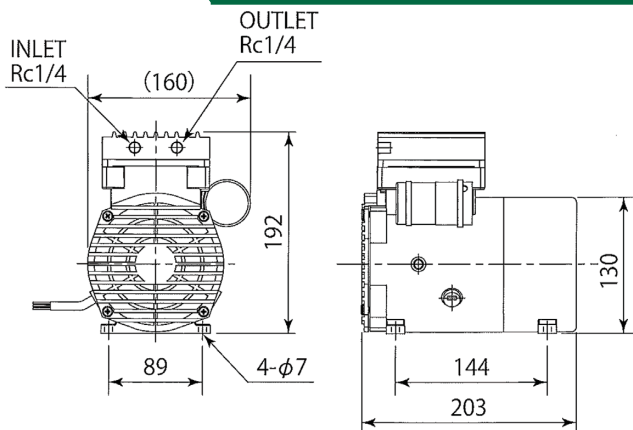
真空ポンプ用エアフィルター
AF-1

吸気側に付けてご使用ください。
≪規格≫ H94mm×64φ

外形寸法図/性能曲線

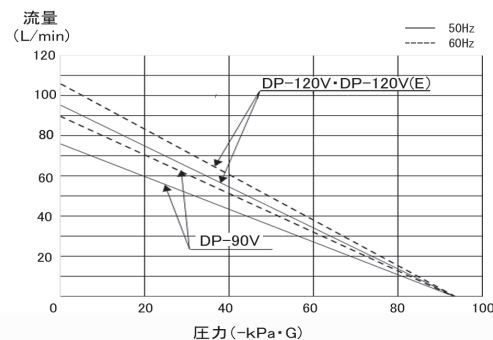
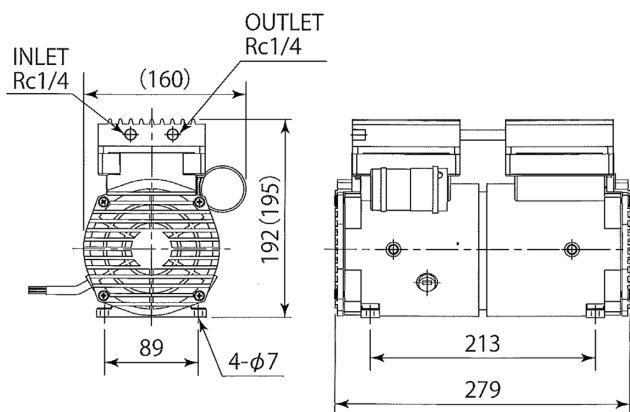


▼DP-40V



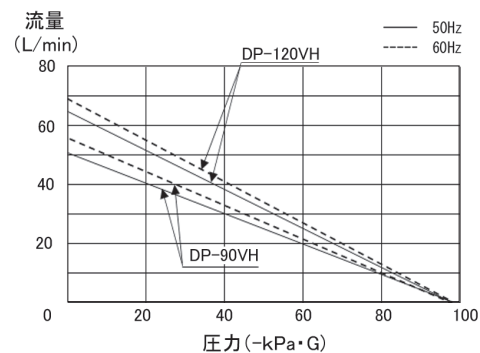
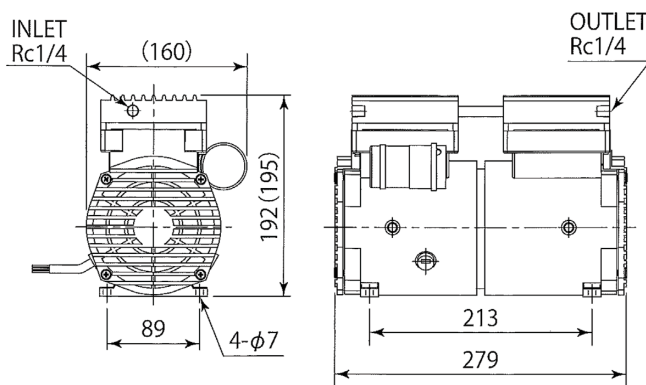
DP-40V 性能曲線

▼DP-90V(DP-120V・DP-120V(E))



DP-90V・DP-120V・DP-120V(E) 性能曲線

▼DP-90VH(DP-120VH)



DP-90VH・DP-120VH 性能曲線

▶付属品

