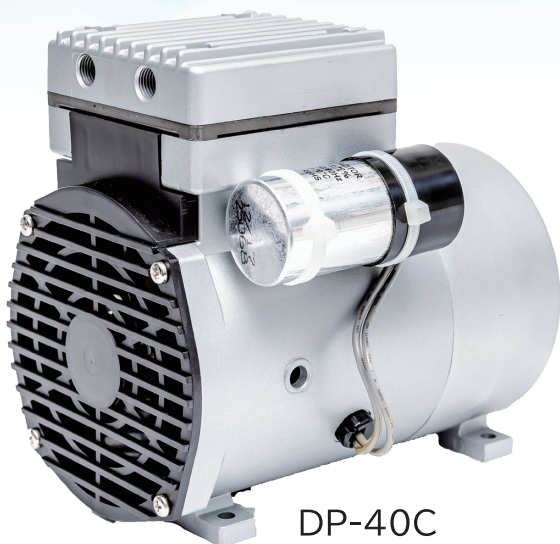


オイルフリーコンプレッサー

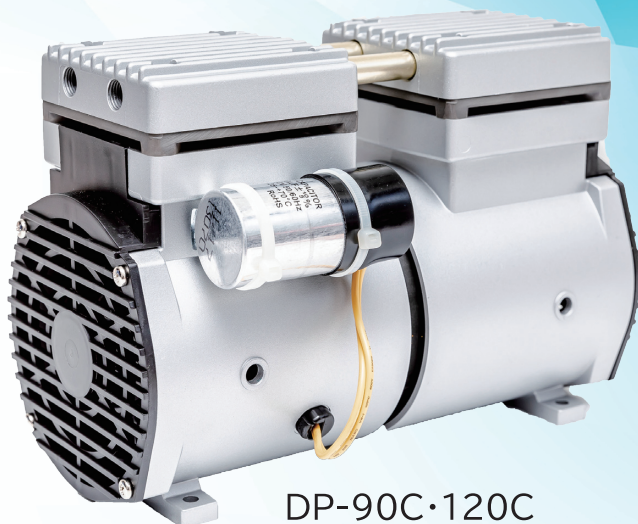
malus.

DPシリーズ

小型・高性能！ コストパフォーマンス抜群



DP-40C



DP-90C・120C

特徴

用途に合わせて
シングル・ダブルヘッドが選択可能

- ✓ 高耐久性・低振動・低騒音
- ✓ オイルフリー(特殊樹脂製ピストンリング)
- ✓ コンパクト設計
- ✓ 機器組込用
- ✓ RoHS2指令、ヨーロッパCE規格 取得済
- ✓ 低価格
- ✓ 充実のアフターサービス

主な用途

- ✓ 産業機器の真空吸引
- ✓ 分析器・環境測定器
- ✓ 真空包装機器
- ✓ 吸引器等の医療機器
- ✓ 脱気装置
- ✓ 吸着搬送・ワーク固定
- ✓ 美容・健康機器
- ✓ 噴霧器

その他幅広い用途に対応可能

仕様

型式	排気量 L/min	常用圧力 MPa	最高圧力 MPa	消費電力 W	電圧 (Φ1 4p)	接続口径	騒音値	重量 kg
	50/60hz						db	
DP-40C	27/31	0.35	0.7	300	100V or 200V	Rc1/4	62	6.5
DP-90C	56/66	0.35	0.7	350	100V or 200V	Rc1/4	62	10
DP-120C	73/81	0.35	-	400	100V or 200V	Rc1/4	62	10

- ◆RoHS2 対応品
- ◆サーマルプロテクター内蔵
- ◆付属品:防振ゴム4ヶ、サイレンサ1ヶ
※電源ケーブルは圧着端子付、機外長約500mm



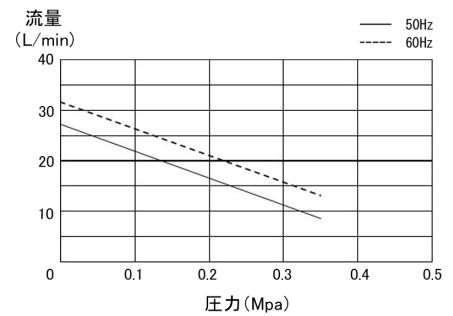
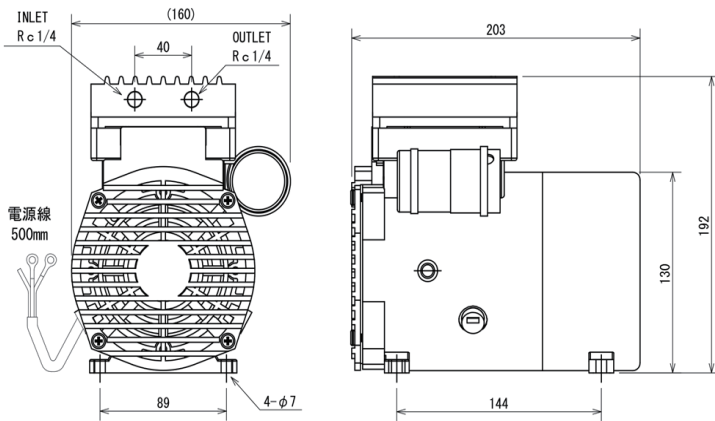
コンプレッサー用エアフィルター
AF-1

吸気側に付けてご使用ください。
《規格》 H94mm×64Φ

外形寸法図/性能曲線

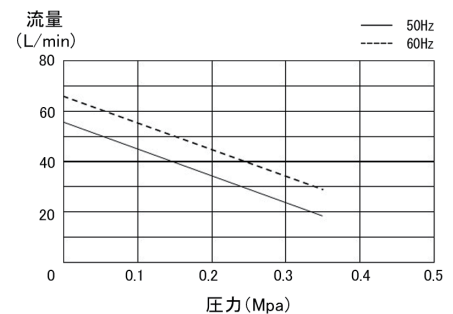
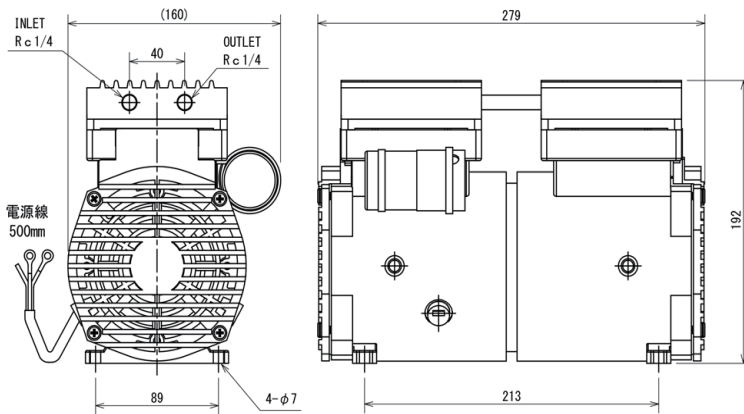


▼DP-40C



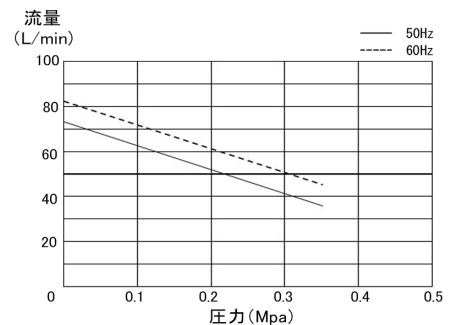
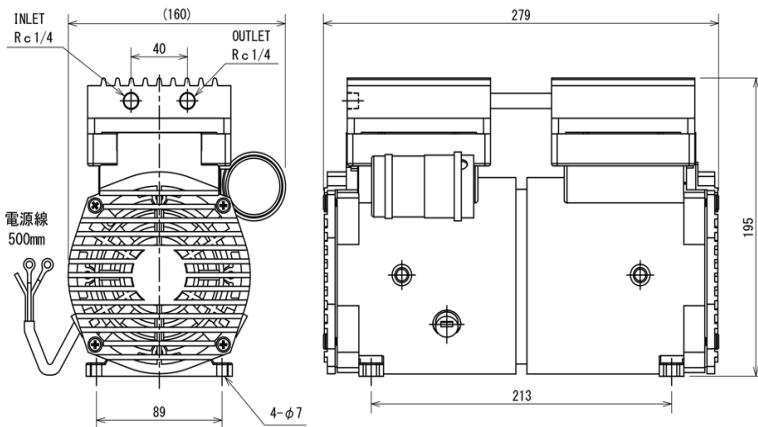
DP-40C 性能曲線

▼DP-90C



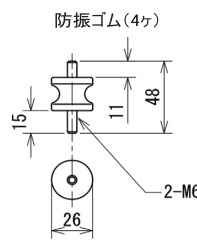
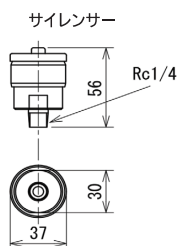
DP-90C 性能曲線

▼DP-120C

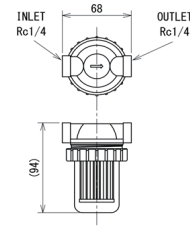


DP-120C 性能曲線

▶付属品



エアフィルター AF-1 ※オプション品



フィルターろ過精度 20µm

